

Način rada i princip povezivanja PLC-a

Saša Đelević

Ciljevi časa – radne nedelje

1

Opis načina rada PLC-a

2

Dijagram toka izvršavanja programa

3

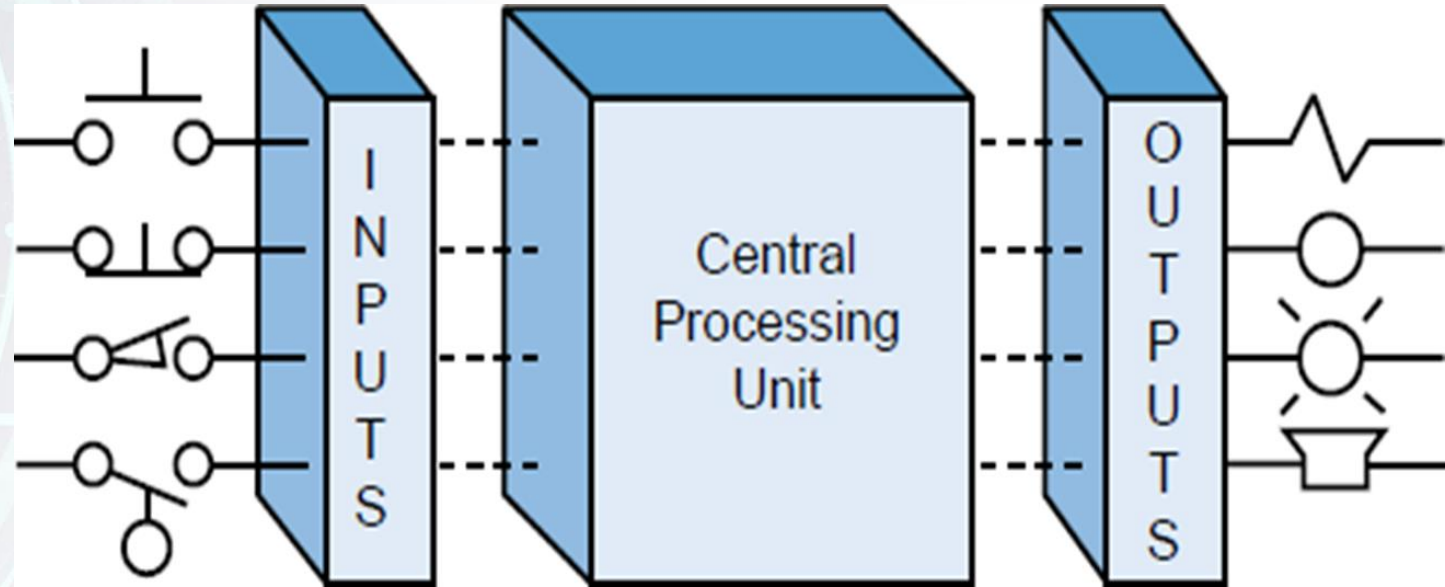
Režimi rada PLC-a

4

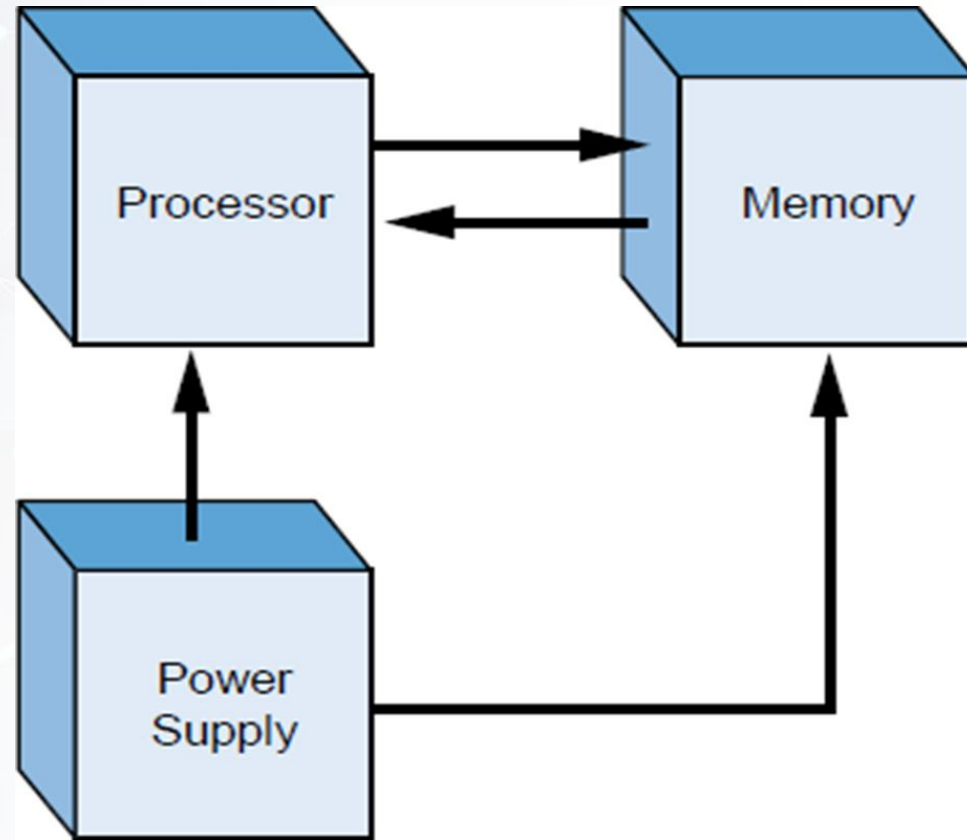
Način povezivanja
modula osnovne konfiguracije



Blok diagram PLC-a

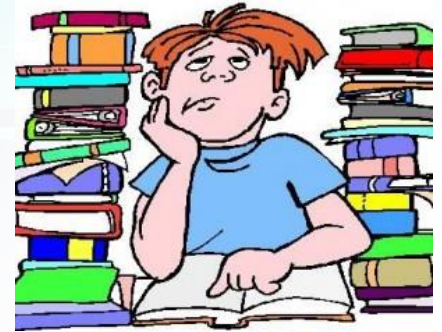


Komponente CPU modula PLC-a



Domaći zadatak

- 1) Napraviti Power Point prezentaciju sa naslovom „**Način rada i princip povezivanja PLC-a**“
- 2) Prezentacija treba da sadrži sledeće podnaslove:
 - ❖ **Opis načina rada PLC-a**
 - ❖ **Dijagram toka izvršavanja programa**
 - ❖ **Režimi rada PLC-a**
 - ❖ **Način povezivanja modula osnovne konfiguracije – modula za napajanje, procesorskog modula, standardnih ulaznih / izlaznih modula**
- 3) Na kraju prezentacije obavezan je spisak korišćene literature (Web adrese svih **slika** i **tekstova** koji su korišćeni u izradi prezentacije)
- 4) Broj slajdova nije ograničen, ali ne treba da bude manji od **14**



**Domaće zadatke i pitanja treba slati
do nedelje, 29.03. u 15h na mejl:
djelevic.sasa@gmail.com**

HVALA!

Saša Đelević